



UNIVERSAL ROBOTS

Uporabniški priročnik

Base-Mounted Range Extender, 40m



740-943-00



Podatki iz tega dokumenta so last podjetja Universal Robots A/S in jih ni dovoljeno razmnoževati, v celoti ali delno, brez predhodnega pisnega dovoljenja podjetja Universal Robots A/S. Podatki v tem dokumentu se lahko spremenijo brez obvestila in niso zavezujoči za podjetje Universal Robots A/S. Ta priročnik se redno pregleduje in revidira.

Universal Robots A/S ne prevzema odgovornosti za morebitne napake ali pomanjkljivosti v tem dokumentu.

Avtorske pravice © 2009-2025 podjetja Universal Robots A/S.

Logotip Universal Robots je registrirana blagovna znamka podjetja Universal Robots A/S.



Vsebina

1. Omejitev odgovornosti in predvidena uporaba	10
1.1. Omejitev odgovornosti	10
1.2. Predvidena uporaba	10
2. Vaš izdelek	13
3. Tehnične specifikacije	14
4. Mere podaljševalnikov dosega osnove	15
5. Varnost	17
6. Tipi varnostnih sporočil	18
7. Splošna opozorila in previdnostni ukrepi	19
8. Integracija in odgovornost	21
9. Sestavljanje	22
10. Odpravljanje težav	26
11. Ocena tveganja	27
12. Vzdrževanje in servis	31
13. Odstranjevanje in okolje	32
14. Deklaracije in certifikati (izvorno v angleškem jeziku)	33
15. Deklaracije in certifikati	34
16. Certifikati	35
17. Certifikati	36
18. Index	39



1. Omejitev odgovornosti in predvidena uporaba

1.1. Omejitev odgovornosti

Opis Varnostne informacije iz tega priročnika se ne smejo tolmačiti kot jamstvo s strani družbe UR, da industrijski robot ne bo povzročil poškodb ali škode, tudi če je industrijski robot skladen z vsemi varnostnimi napotki.

1.2. Predvidena uporaba

Opis



PREBERITE PRIROČNIK

Uporaba robota, ki ni v skladu z namenom uporabe, lahko povzroči nevarne situacije.

- Preberite in upoštevajte priporočila za predvideno uporabo in specifikacije, navedene v uporabniškem priročniku.

Ta izdelek je namenjen samo za uporabo z UR krmilnikom OEM, za katerega ni certifikatov. Preverite ustrezen priročnik za uporabo modela robota za Izjavo o vgradnji (DOI).



OPOZORILO

Tega izdelka ne uporabljajte s standardnimi krmilniki UR, ker bo to razveljavilo veljavnost vseh certifikatov.

Roboti Universal Robots so industrijski roboti, namenjeni za upravljanje z orodji/končnimi efektorji in opremo ali za obdelavo ali prenos sestavnih delov ali izdelkov. Podrobnosti o pogojih, v katerih naj bi deloval robot, najdete v specifikacijah izdelka.

Roboti UR so opremljeni z varnostnimi funkcijami, ki so namenoma zasnovane za omogočanje sodelovalne operacije, kjer sistem robota deluje skupaj s človekom. Nastavitve varnostnih funkcij morajo biti nastavljene na ustrezne vrednosti, kot je določeno z oceno tveganja uporabe robota.

Ker je ta izdelek namenjen samo za uporabo z UR krmilnikom OEM, zanj ni certifikatov. Če želite uporabljati varnostne funkcije UR, je za tovrstno uporabo zahtevana skladnost z EMC. Skladnost z EMC je bistvenega pomena za učinkovitost varnostnih funkcij UR.

Sodelovalne uporabe so namenjene samo uporabi brez tveganja, kjer celotna operacija, vključno z orodji/končnimi efektorji, delovnim območjem, zadrževali in drugimi stroji, ne predstavlja nikakršnega bistvenega tveganja glede na oceno tveganja določenega načina uporabe.

**OPOZORILO**

Uporaba robotov UR ali izdelkov UR izven obsega predvidene uporabe lahko povzroči poškodbe, smrt in/ali materialno škodo. Ne uporabljajte robota UR ali izdelkov za nobeno od navedenih nenamernih uporab spodaj:

- Medicinska uporaba, tj. uporaba, povezana z boleznimi, poškodbami ali invalidnostjo pri ljudeh, vključno s temi nameni:
 - Rehabilitacija
 - Ocenjevanje
 - Nadomestilo ali olajšava
 - Diagnostika
 - Zdravljenje
 - Kirurški poseg
 - Zdravstvo
 - Protetika in drugi pripomočki za gibalno ovirane osebe
 - Kakršna koli uporaba v bližini bolnikov
- Ravnanje, dvigovanje ali prevoz oseb
- Nameni uporabe, ki zahtevajo skladnost s posebnimi higienskimi in/ali sanitarnimi standardi, kot je bližina ali neposreden stik s hrano, farmacevtskimi in/ali kozmetičnimi izdelki.
 - Mast za člene UR se lahko sprosti v zrak (hlapi) ali kaplja.
- Vsakršna uporaba, ki odstopa od predvidene uporabe, specifikacij in dokazil za robote UR ali izdelke UR, je prepovedana.
- Zloraba je prepovedana, saj lahko povzroči smrt, telesne poškodbe in/ali škodo na lastnini.

DRUŽBA UNIVERSAL ROBOTS IZRECNO ZAVRAČA VSAKRŠNO IZRECNO ALI NAKAZANO JAMSTVO ZA PRIMERNOST ZA KAKRŠNO KOLI ZLORABO.

**OPOZORILO**

Robota nikoli ne prilagajajte. Ne modificirajte ali spreminjajte končnih pokrovčkov e-Series. Prilaganje lahko povzroči nepredvidena tveganja. Vse pooblaščen namestitve in vnovične namestitve morajo biti opravljene v servisnem centru UR ali pa jih lahko opravijo usposobljene osebe v skladu z najnovejšo različico vseh ustreznih servisnih priročnikov.

**OPOZORILO**

Neupoštevanje dodatnih tveganj zaradi daljšega dosega, večjih obremenitev ter večjih navorov pri uporabi in hitrosti, povezanih z uporabo robota, lahko povzroči telesne poškodbe ali smrt.

- Vaša ocena tveganja uporabe mora vključevati tveganja, povezana z dosegom aplikacije, premikanjem, obremenitvijo in hitrostjo robota, končnega efektorja in obdelovanca.

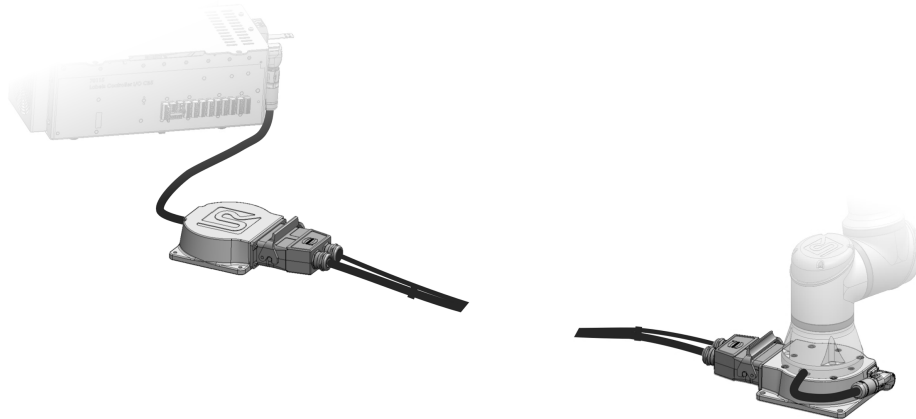


2. Vaš izdelek

Izdelek

40-metrski na osnovo robota nameščeni podaljševalnik dosega je dodatna oprema, ki se uporablja za podaljšanje dolžine kabla med robotom in krmilnikom. Vključuje 40-metrski kabel (napajanje in komunikacija) in aktivne repetitorje signalov - enega na koncu robota in drugega na koncu krmilnika - za zanesljivo delovanje na dolge razdalje. Zasnovan je za krmilnike OEM za postopke varjenja, kjer je potrebna daljša ločitev med robotom in krmilnikom.

40-metrski na osnovo robota nameščeni podaljševalnik dosega je združljiv z UR3e, UR5e in UR7e.



Na osnovo robota nameščeni podaljševalnik dosega je sestavljen iz teh komponent:

1. 40-metrski kabel za podaljševanje dosega.
2. Omarica za podaljševanje dosega, osnova robota (z luknjami za pritrditev in priključkom za robotovo roko).
3. Omarica s podaljševalnikom dosega, krmilna omarica (brez lukenj za pritrditev in s kablom prirobnice za povezavo s Krmilna omarica).
4. Komplet vijakov za namestitev UR3e. Glejte razdelek Sestavljanje za specifikacije in navor.
5. Komplet vijakov za namestitev UR5e in UR7e. Glejte razdelek Sestavljanje za specifikacije in navor.
6. Uporabniški priročnik

V tem priročniku so opisani vsi sestavni deli. Ta priročnik morate uporabiti tudi, če ste kupili kateri koli del kot posamezen sestavni deli.

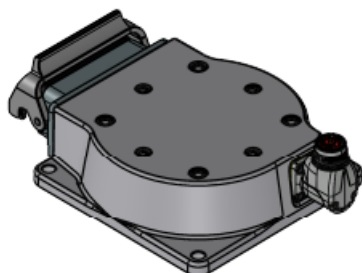
3. Tehnične specifikacije

Teža 40-metrskega kabla	14,7 kg.
Poraba energije (povprečna)	Glejte za določenega robota Uporabniški priročnik.
Največja povprečna poraba energije	Glejte za določenega robota Uporabniški priročnik.
Ocena toka kratkega stika (SCCR)	Glejte za določenega robota Uporabniški priročnik.
Materiali	Aluminij
Območje temperature okolice	0-50 °C

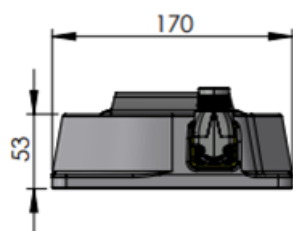
4. Mere podaljševalnikov dosega osnove

**Mere omarice
podaljševalnika
dosega, osnova
robotu.**

Vse mere so v mm.



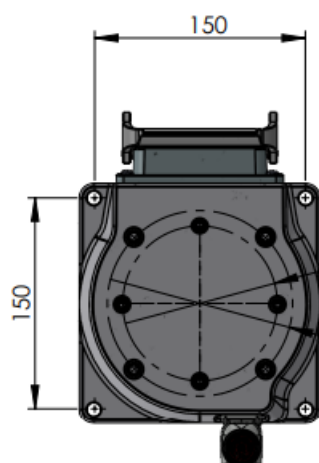
Pogled 1:



Pogled 2:

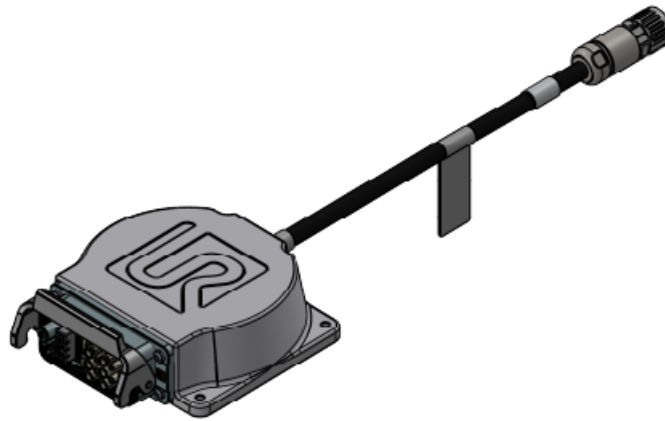


Od zgoraj navzdol:

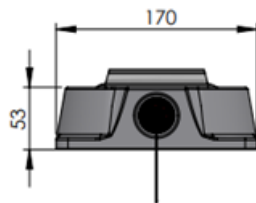


Mere omarice
podaljševalnika
dosega, krmilna
omara

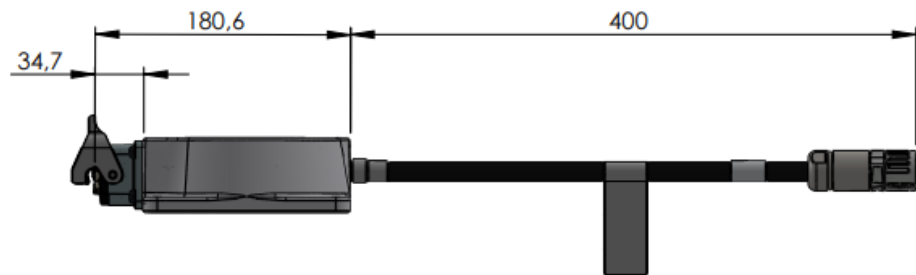
Vse mere so v mm.



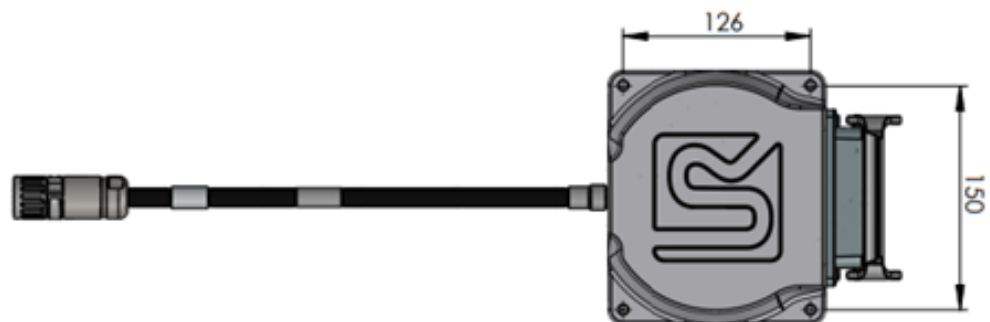
Pogled 1:



Pogled 2:



Od zgoraj navzdol:



5. Varnost

Opozorila

**OBVESTILO**

40-metrski na osnovo robota nameščeni podaljševalnik dosega lahko uporabite samo z robotovo roko pri modelih UR3e, UR5e in UR7e.

**OBVESTILO**

40-metrski na osnovo robota nameščeni podaljševalnik dosega lahko uporabite samo z OEM Krmilna omarica.

**OBVESTILO**

Sistem je združljiv samo z OEM krmilno omarico 5.5 ali novejšo.

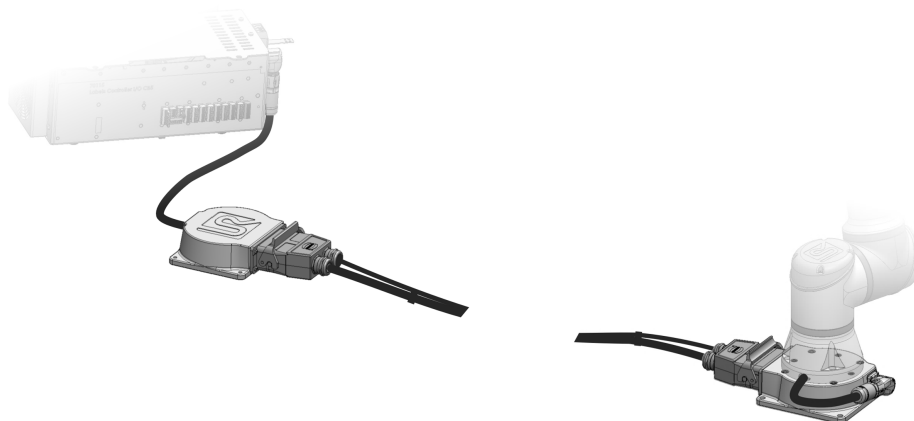
**OPOZORILO**

40-metrskega kabla ne podaljšujte z drugimi kablji.

**OPOZORILO**

Pred odklopom kabla morate robotovo roko izklopiti.

Dokončana nastavitev



6. Tipi varnostnih sporočil

Opis

Varnostna sporočila so namenjena poudarjanju pomembnih informacij. Preberite vsa sporočila in pomagajte pri zagotovitvi varnosti in preprečevanju poškodb osebja in izdelkov. Vrste varnostnih sporočil so določene spodaj.


OPOZORILO

Nakazuje nevarno tveganje, ki lahko povzroči smrt ali hude poškodbe, če se mu ne izognete.


OPOZORILO: ELEKTRIKA

Nakazuje nevarno električno tveganje, ki lahko povzroči smrt ali hude poškodbe, če se mu ne izognete.


OPOZORILO: VROČA POVRŠINA

Označuje nevarno vročo površino, kjer lahko pride do poškodb zaradi stika in brezkontaktne bližine.


PREVIDNO

Nakazuje nevarno tveganje, ki lahko povzroči hude poškodbe.


OZEMLJITEV

Označuje ozemljitev.


ZAŠČITNA OZEMLJITEV

Označuje zaščitno ozemljitev.


OBVESTILO

Označuje tveganje škode na opremi in/ali informacije, na katere morate biti pozorni.


PREBERITE PRIROČNIK

Označuje podrobnejše informacije, ki jih morate prebrati v priročniku.

7. Splošna opozorila in previdnostni ukrepi

Opis

Ta opozorila lahko ponovite, pojasnite ali podrobno opišete v naslednjih razdelkih.

**OPOZORILO**

Neupoštevanje spodaj navedenih splošnih varnostnih praks lahko povzroči poškodbe ali smrt.

- Prepričajte se, da sta robotova roka in orodje/končni efektor pravilno in varno privita na mesto.
- Prepričajte se, je za uporabo robota na voljo dovolj prostora za nemoteno premikanje.
- Poskrbite, da je osebje zaščiteno med življenjsko dobo uporabe robota, vključno s transportom, namestitvijo, zagonom, programiranjem/poučevanjem, delovanjem in uporabo, razstavljanjem in odstranjevanjem.
- Preverite nastavitve parametrov varnostne konfiguracije, ki morajo zaščititi osebje, tudi tiste, ki so v dosegu delovanja robota.
- Robota nikoli ne uporabljajte, če je poškodovan.
- Pri delu z robotom ne nosite ohlapnih oblačil ali nakita. Spnite dolge lase.
- Nikoli ne vstavljajte prstov za notranji pokrov krmilne omarice.
- Obvestite uporabnike o vseh nevarnih situacijah in zagotovljeni zaščiti, pojasnite vse omejitve zaščite in preostala tveganja.
- Poskrbite, da so uporabniki obveščeni o lokaciji gumba oz. gumbov za zaustavitev sili in so poučeni, kako aktivirati zaustavitev v sili v primeru sile oz. neobičajnih razmer.
- Opozorite osebje, da se zadržuje zunaj dosega robota, tudi ko se uporaba robota zažene.
- Upoštevajte usmerjenost robota, da boste razumeli smer gibanja pri uporabi programirne enote.
- Upoštevajte zahteve standarda ISO 10218-2.
- Zagotovite skladnost z zahtevami EMC, kot to zahteva standard ISO 13849.

**OPOZORILO**

Orodja za upravljanje/končni efektorji z ostrimi robovi in/točkami stiska povzročijo telesne poškodbe.

- Poskrbite, da orodja za upravljanje/končni efektorji nimajo ostrih robov.
- Zahtevane so rokavice in/ali zaščitna očala.

**OPOZORILO: VROČA POVRŠINA**

Dolgotrajni stik s toploto, ki jo med delovanjem ustvarjata robotova roka in krmilna omarica, lahko povzroči nelagodje in posledično telesne poškodbe.

- Robota ne prijemajte ali se ga dotikajte medtem, ko deluje ali takoj po delovanju.
- Pred rokovanjem z robotom oz. pred dotikanjem robota lahko preverite temperaturo na dnevniškem zaslonu.
- Robota ohladite tako, tako da ga izklopite in počakate eno uro.

**PREVIDNO**

Če pred integracijo in delovanjem ne opravite ocene tveganja, lahko to poveča tveganje za poškodbe.

- Pred začetkom uporabe opravite oceno tveganja in tako zmanjšajte tveganja.
- Če to določa ocena tveganja, med delovanjem robota ne vstopajte v delovno območje robota in se ga ne dotikajte. Namestite varovala.
- Preberite informacije o oceni tveganja.

**PREVIDNO**

Uporaba robota z nepreizkušenimi zunanji stroji ali v nepreizkušeni uporabi lahko poveča možnost telesnih poškodb osebja.

- Ločeno preizkusite vse funkcije in program robota.
- Preberite informacije o zagonu.

**OBVESTILO**

Zelo močna magnetna polja lahko poškodujejo robota.

- Robota ne izpostavljajte trajnim magnetnim poljem.

**PREBERITE PRIROČNIK**

Preverite, da je vsa električna in mehansko opremo nameščena v skladu s specifikacijami in opozorili.

8. Integracija in odgovornost

Opis

Informacije v tem priročniku ne pokrivajo področij oblikovanja, nameščanja, integracije in delovanja aplikacij robota, in ne pokrivajo vse obrobne opreme, ki lahko vpliva na varnost uporabe robota. Uporaba robota mora biti oblikovana in nameščena v skladu z varnostnimi zahtevami, določenimi s standardi in uredbami države, v kateri je robot nameščen.

Osebe, ki integrirajo robota UR, so odgovorne za zagotavljanje upoštevanja veljavnih predpisov v zadevni državi in da se vsa tveganja pri uporabi robota ustrezno zmanjšajo. To vključuje, a ni omejeno na:

- Zagotavljanje skladnosti z EMC
 - Izdelava ocene tveganja za celotni robotov sistem
 - Povezovanje z drugimi stroji in dodatni varnostni ukrepi, če to zahteva ocena tveganja.
 - Nastavitev ustreznih varnostnih nastavitev v programski opremi
 - Zagotavljanje, da varnostni ukrepi niso spremenjeni
 - Preverjanje, da je uporaba robota zasnovana, nameščena in integrirana.
 - Določanje navodil za uporabo
 - Označevanje namestitve robota z ustreznimi znaki in kontaktnimi podatki operaterja
 - Hramba vse dokumentacije; vključno z oceno tveganja uporabe robota, tem priročnikom in dodatno ustrezno dokumentacijo
-

9. Sestavljanje

Opis Za sestavljanje 40-metrskega na osnovo robota nameščenega podaljševalnika dosega, krmilne omarice proizvajalca OEM in robotove roke glejte.



OPOZORILO

40-metrskega kabla **NE UPORABLJAJTE** s standardnimi krmilniki UR, tovrstna uporaba razveljavi veljavnost certifikatov.



OPOZORILO

40-metrskega kabla ne podaljšujte z drugimi kabli.



OBVESTILO

Pred sestavo odvijte kabel.

Na enem koncu kabla je oznaka. Ta del vklopite v omarico za podaljševanje dosega, krmilna omarica.



OPOZORILO

Če ustvarjate varilno rešitev, morata biti dno omarice za podaljševanje dosega in robotova osnova izolirana od električnega toka.

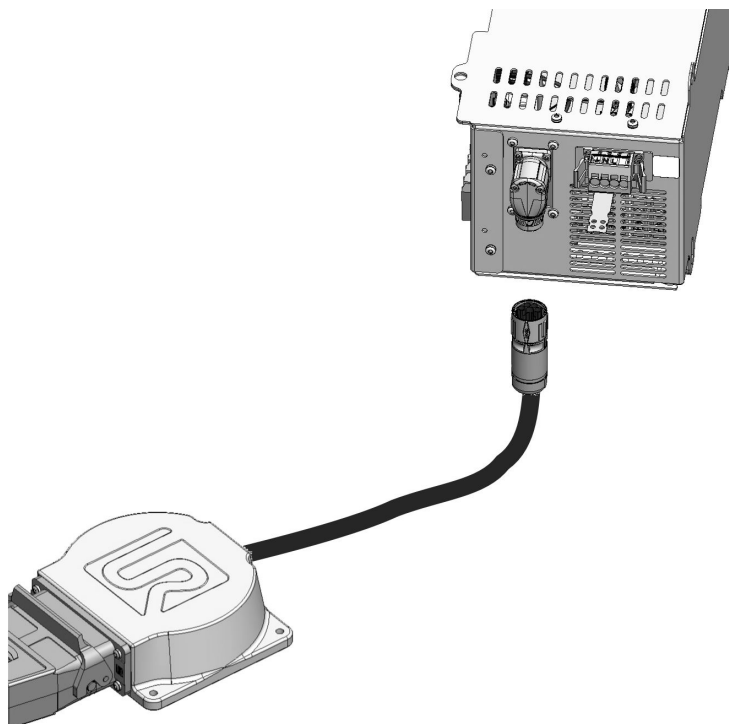
Postopek pritrditve roke Glejte določene vrednosti Uporabniški priročnik robota za pravilne vrednosti navora za pritrditev robotove roke na omarico za podaljševanje dosega, osnova robota.

Za namestitev robota uporabite razpoložljive vijake:

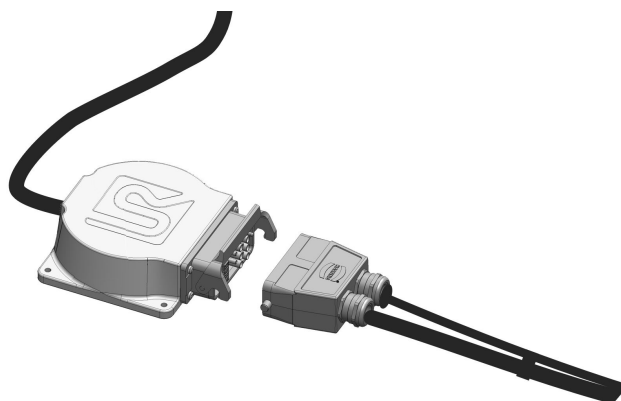
- UR3e: štiri vijaki trdnosti 8,8, M6 x 30 mm. Vijake M6 privijte z navorom 9 Nm.
- UR5e: štiri vijaki trdnosti 8,8, M8 x 30 mm. Vijake M8 privijte z navorom 20 Nm.
- UR7e: štiri vijaki trdnosti 8,8, M8 x 30 mm. Vijake M8 privijte z navorom 20 Nm.
- Za ustrezno zategovanje uporabite momentni ključ, ki ustreza tem specifikacijam.

Spajanje 40-metrskega kabla s krmilno omarico OEM.

1. Omarico za podaljševanje dosega, krmilna omarica, povežite neposredno s krmilno omarico OEM.
 - a. Prepričajte se, da obrnete in zaklenete prirobnico kabla na omarici za podaljševanje dosega, krmilna omarica, s priključkom na krmilni omarici OEM.

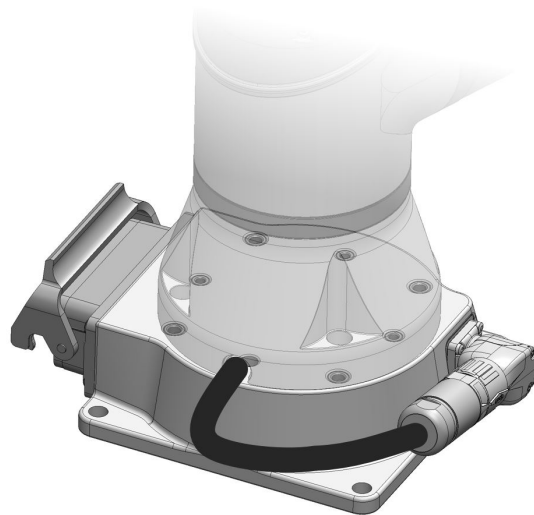


2. Priključite kabel v omarico za podaljševanje dosega, krmilna omarica.
 - a. Na enem koncu kabla je oznaka. Ta del gre v omarico za podaljševanje dosega, krmilna omarica za krmilno omarico OEM.

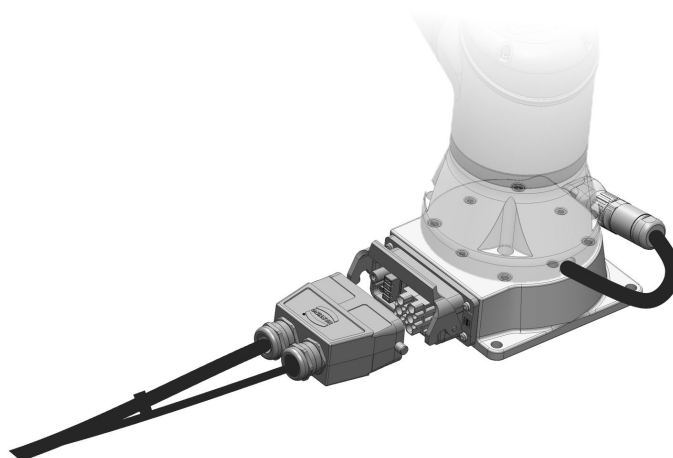


**Spajanje 40-
metrskega
kabel z
robotovo roko**

1. Pritrdite robotovo roko na omarico za podaljševanje dosega, osnova robota.
 - a. Uporabite vijake omarice za pritrditev robotove roke na omarico za podaljševanje dosega, osnova robota.
 - UR3e: štirje vijaki trdnosti 8,8, M6 x 30 mm. Vijake M6 privijte z navorom 9 Nm.
 - UR5e: štirje vijaki trdnosti 8,8, M8 x 30 mm. Vijake M8 privijte z navorom 20 Nm.
 - UR7e: štirje vijaki trdnosti 8,8, M8 x 30 mm. Vijake M8 privijte z navorom 20 Nm.
2. Pritrdite prirobnico kabla robota na omarico za podaljševanje dosega, osnova robota.



3. Priklopite 40-metrski kabel v omarico za podaljševanje dosega, osnova robota.



Dejanja po sestavljanju

Ko končate s sestavljanjem, morate izvesti nekaj dodatnih ukrepov, preden lahko upravljate s sestavo robota.

Preberite te razdelke v uporabniškem priročniku za robota:

- Prvi zagon
- Ob prvi uporabi
- Izredni dogodki
- Prevoz

10. Odpravljanje težav

Opis Na voljo je več različnih možnosti za odpravljanje težav pri dodajanju 40-metrskega kabla v namestitve robota.

Za nadaljnje odpravljanje težav glejte Uporabniški priročnik robota.

**C347A5
Ni daljšega
dela
podaljška** Če naletite na to napako, robot ne more zaznati celotne namestitve prek kabla ali omarice s podaljški.
To napako običajno sproži napaka na napajalnem ali komunikacijskem kablu med dvema omaricama za podaljševanje dosega.
Preverite kabel za poškodbe ali razrahljane priključke.

**C262A17
Komunikacija s
členom ni
uspela** Napaka se sproži, ko ni komunikacije z vozlišči v robotovi roki.
Napaka se sproži, če kabel robota ni pritrjen.
Preverite različna mesta, kjer je kabel priključen. Preverite, če so vsi priključki pravilno priključeni in zaklenjeni.
Opravite postopek vnovičnega zagona.
Če je vnovični zagon neuspešen, se za pomoč se obrnite na lokalnega ponudnika storitev za Universal Robots.

**C746A0 ->
C746A3
Nadzor
temperature** Z nadzorom temperature so povezane štiri različne napake.
Preverite, da omarice za podaljševanje dosega niso prehladne ali pretople.
Premaknite omarice za podaljševanje dosega, tako da so v mejah temperature okolice.

**C746A7
Kabel ni
prepoznan** Kabel ni prepoznan.
Preverite povezave med omaricami za podaljševanje dosega.
Če napake ne odpravite, se za pomoč se obrnite na lokalnega ponudnika storitev za Universal Robots.

11. Ocena tveganja

Opis

Ocena tveganja je zahtevana za aplikacijo, ki jo želite izvesti. Za oceno tveganja aplikacije je odgovoren integrator. Uporabnik je lahko hkrati integrator.

Robot je delno sestavljen stroj, zato je varnost uporabe robota v celoti odvisna od orodja/končnega efektorja, ovir ali drugih strojev. Integrator mora za izdelavo ocene tveganja uporabljati standarda ISO 12100 in ISO 10218-2. Tehnične specifikacije ISO/TS 15066 lahko zagotovijo dodatne smernice za sodelovalno uporabo robota. Ocena tveganja mora upoštevati vse delovne naloge skozi vso življenjsko dobo uporabe robota, vključno z, a ne omejeno na:

- Učenje robota med postavitvijo in razvijanjem uporabe robota
- Odpravljanje težav in vzdrževanje
- Normalno delovanje med uporabo robota

Ocena tveganja mora biti izvedena **preden** prvič izvedete uporabo robota. Ocena tveganja je ponovitveni postopek. Po končani fizični namestitvi robota preverite povezave in nato dokončajte integracijo. Del ocene tveganja je določitev ustreznih nastavitev varnostne konfiguracije, ter prepoznavo potreb po dodatnih gumbih za ustavitev v sili in/ali drugih varovalnih ukrepov, potrebnih za določeno uporabo robota.

**Nastavitve
varnostne
konfiguracije**

Prepoznava ustreznih nastavitve varnostne konfiguracije je posebno pomemben del razvoja uporabe robota. Nepooblaščen dostop do varnostne konfiguracije morate preprečiti z omogočanjem in nastavitvijo zaščite z geslom.

**OPOZORILO**

Če ne nastavite gesla, lahko pride do poškodb ali smrti zaradi namernih ali nenamernih sprememb nastavitve konfiguracije.

- Vedno nastavite zaščito z geslom.
- Uporabite program za upravljanje gesel in ga nastavite tako, da lahko do njega dostopajo samo osebe, ki razumejo učinek sprememb.

Nekatere izmed varnostnih funkcij so namenoma zasnovane za sodelovalno uporabo robota. To lahko konfigurirate v nastavitvah varnostne konfiguracije. Nastavitve se uporabljajo za obravnavo tveganj, ugotovljenih v oceni tveganja aplikacije.

Te omejitve omejujejo robota in kot take lahko vplivajo na prenos energije na osebo prek robotove roke, končnim efektorjem in obdelovancem.

- **Omejevanje sile in moči:** uporablja se za zmanjševanje sile prijema in pritiska, ki jo tvori robot v smeri premikanja v primeru trčenja med robotom in operaterjem.
- **Omejevanje zagona:** uporablja se za zmanjševanje visoke prehodne energije in sil udarca v primeru trčenja med robotom in operaterjem, tako da zniža hitrost robota.
- **Omejitev hitrosti:** Uporablja se za zagotavljanje, da je hitrost manjša od nastavljenih omejitev.

Te nastavitve usmerjenosti se uporabljajo za preprečevanje premikov in zmanjšanje izpostavljenosti ostrih robov in izboklin do upravljavca.

- **Omejevanje položaja člena, komolca, orodja/končnega efektorja:** Uporablja se za zmanjševanje tveganja, povezanega z določenimi deli telesa: Npr. za izogibanje premikom proti glavi ali vratu.
- **Omejevanje orientacije orodja/končnega efektorja:** Uporablja se za zmanjševanje tveganja, povezanega z določenimi območji in lastnostmi orodja/končnega efektorja in obdelovanca.

Tveganja učinkovitosti zaustavljanja

Nekatere izmed varnostnih funkcij so namenoma zasnovane za poljubno uporabo robota. Te funkcije lahko konfigurirate v nastavitvah varnostne konfiguracije. Uporabljajo se za obravnavo tveganj, povezanih z učinkovitostjo zaustavljanja uporabe robota.

Te omejitve omejujejo čas zaustavitve robota in razdaljo zaustavitve, da se zagotovi zaustavitvev, preden so dosežene konfigurirane omejitve. Obe nastavitvi samodejno vplivata na hitrost robota, s tem se zagotovi, da omejitev ni presežena.

- **Omejitev časa pri ustavitvi:** Uporablja se za omejitev časa ustavljanja robota.
- **Omejitev razdalje pri ustavitvi:** Uporablja se za omejitev razdalje ustavljanja robota.

Če je v uporabi katera koli od zgoraj navedenih funkcij, ni potrebe po ročnem periodičnem preizkušanju učinkovitosti zaustavljanja. Varnostni nadzor robota izvaja neprekinjen nadzor.

Če je robot nameščen za uporabo, kjer nevarnosti ni mogoče razumno preprečiti ali tveganj ni mogoče zadosti zmanjšati z uporabo vgrajenih varnostnih funkcij (npr. pri uporabi nevarnih orodij/končnih efektorjev ali pri nevarnih postopkih), morajo biti nameščena varovala.


OPOZORILO

Neizvajanje ocene tveganja uporabe lahko poveča tveganje.

- Oceno tveganja uporabe vedno izvedite za predvidljiva tveganja in razumno predvidljivo zlorabo.

Za sodelovalno uporabo naj ocena tveganja vključuje predvidljiva tveganja zaradi trkov in razumno predvidljive zlorabe.

Ocena tveganja mora obravnavati:

- Resnost poškodb
- Verjetnost dogodka
- Možnost izogiba nevarnim situacijam

Možne nevarnosti

Podjetje Universal Robots je prepoznalo spodaj navedene potencialne bistvene nevarnosti, ki jih mora integrator upoštevati. Druge velike nevarnosti, ki jih je mogoče povezati z določeno uporabo robota.

- Odprte rane zaradi ostrih robov in ostrih konic na orodju/končnem efektorju ali priključku orodja/končnega efektorja.
 - Odprte rane zaradi ostrih robov in ostrih konic na ovirah v bližini robota.
 - Modrice zaradi stika.
 - Zvini ali zlom kosti zaradi udarca.
 - Posledice zaradi razrahljanih vijakov, ki držijo robotsko roko ali orodje/končni efektor.
 - Predmeti, ki padejo iz orodja/končnega efektorja, npr. zaradi slabega oprijema ali motenj električne napetosti.
 - Napačno razumevanje, kaj nadzira več gumbov za zaustavitev v sili.
 - Nepravilna nastavitve parametrov varnostne konfiguracije.
 - Napačne nastavitve zaradi nepooblaščenih sprememb parametrov varnostne konfiguracije.
-

12. Vzdrževanje in servis

Opis

Vsa vzdrževalna dela, pregledi in kalibracije morajo biti v skladu z vsemi varnostnimi navodili v tem priročniku, v priročniku URService Manual in v skladu z lokalnimi predpisi. Popravila lahko opravijo samo serviserji podjetja Universal Robots. Popravila lahko opravljajo tudi osebe, ki so usposobljene in jih določi stranka, če sledijo navodilom v servisnem priročniku.

Varnost pri vzdrževanju

Namen vzdrževanja in popravil je zagotoviti pričakovano delovanje sistema. Pri delu z robotovo roko ali krmilno omarico morate upoštevati naslednje postopke in opozorila.



OPOZORILO

Neupoštevanje katere koli od spodaj navedenih varnostnih praks lahko povzroči poškodbe.

- Izključite glavni napajalni kabel na spodnji strani krmilne omarice, da zagotoviti, da omarica ni pod napetostjo. Odklopite vse druge vire energije, povezane z robotovo roko ali krmilno omarico. Poskrbite, da med izvajanjem popravil nihče drug ne bo mogel priklopiti sistema na vir napajanja.
- Preverite ozemljitev, preden znova vključite sistem.
- Upoštevajte uredbe o elektrostatični razelektritvi, ko razstavljate dele robotove roke ali krmilne omarice.
- Preprečite, da bi v robotovo roko ali krmilno omarico vstopila voda in prah.



OPOZORILO: ELEKTRIKA

Razstavljanje napajalne enote krmilne omarice prehitro po izklopu lahko povzroči poškodbe zaradi električnih nevarnosti.

- Ne razstavljajte napajalnika znotraj krmilne omarice, saj v napajalniku lahko ostane visoka napetost (tudi do 600 V) še nekaj ur po tem, ko je krmilna omarica izklopljena.

Po odpravljanju težav, vzdrževanju in popravilih zagotovite, da so izpolnjene vse varnostne zahteve. Upoštevajte veljavne državne in območne uredbe o varnosti pri delu. Potrebno je preveriti tudi pravilno delovanje vseh nastavitvev varnostnih funkcij.

13. Odstranjevanje in okolje

Opis

Robote družbe Universal Robots morate zavreči v skladu z veljavnimi državnimi zakoni, uredbami in standardi. to je odgovornost lastnika robota.

Roboti UR so izdelani skladno z omejeno uporabo škodljivih snovi, da bi tako čim bolj zavarovali okolje; kot določa evropska smernica RoHS 2011/65/EU. Če robote (robotova roka roka, krmilna omarica, programirna enota) vrnete podjetju Universal Robots Denmark, odstranjevanje uredi Universal Robots A/S.

Pristojbina za odstranjevanje robotov UR, ki so v prodaji na danskem trgu, je predplačana sistemu DPA s strani Universal Robots A/S. Uvozniki v državah, ki jih pokriva evropska smernica WEEE 2012/19/EU morajo same poskrbeti za ustrezní vpis v register WEEE svoje države. Strošek običajno znaša manj kot 1€/robota.

Seznam nacionalnih registrov najdete tukaj: <https://www.ewrn.org/national-registers>.

Podatke o globalni skladnosti najdete tukaj: <https://www.universal-robots.com/download>.

14. Deklaracije in certifikati (izvorno v angleškem jeziku)

EU Declaration of Incorporation (DOI) (in accordance with 2006/42/EC Annex II B) Prevod izvornih navodil	
Manufacturer:	Universal Robots A/S Energivej 51, DK-5260 Odense S Denmark
Person in the Community Authorized to Compile the Technical File:	David Brandt, Technology Officer, R&D Universal Robots A/S, Energivej 51, DK-5260 Odense S
Description and Identification of the Partly-Completed Machine(s):	
Product and Function:	Industrial robot multi-purpose, multi-axis manipulator with an OEM control box & with or without teach pendant (with or without 3PE). Function is determined by the completed machine (robot application or cell with end-effector, intended use and application program). Below cited documents and this declaration include: Effective October 2020: Teach Pendants with 3-Position Enabling (3PE TP) & standard Teach Pendants. Effective May 2021: UR10e specification improvement to 12.5kg maximum payload.
Model and Serial Number	e-Series robots with either AC or DC OEM controllers: UR3e OEM AC, UR5e OEM AC, UR7e OEM AC, UR10e OEM AC, UR12e OEM AC, UR16e OEM AC UR3e OEM DC, UR5e OEM DC, UR7e OEM DC, UR10e OEM DC, UR12e OEM DC, UR16e OEM DC Starting XY2021500000 and higher Factory Variantyear e-Series 3=UR3e, 5=UR5e, 7=UR7e, 0=UR10e, 1=UR12e, 2=UR10e (12kg payload), 6 = UR16e Sequential numbering, restarting at 0 each year
Incorporation:	Universal Robots e-Series OEM robots (UR3e, UR5e, UR10e and UR16e) shall only be put into service upon being integrated into a final complete machine (robot application or robot cell), which conforms with the provisions of the Machinery Directive and other applicable Directives.
It is declared that the above products fulfil, for what is supplied, the following directives as detailed below: When this partly completed machine is integrated and becomes a complete machine, the integrator is responsible for the completed machine fulfilling all applicable Directives, applying the CE mark and providing the Declaration of Conformity (DOC).	
I. Machinery Directive II. Low-voltage Directive 2014/35/EU	The following essential requirements have been fulfilled: 1.1.2, 1.1.3, 1.1.5, 1.2.4.3, 1.2.5, 1.2.6, 1.3.2, 1.3.4, 1.3.8.1, 1.3.9, 1.5.1, 1.5.5, 1.5.10, 1.7.2, 1.7.4, 4.1.2.3, 4.1.3, Annex VI. It is declared that the relevant technical documentation has been compiled in accordance with Part B of Annex VII of the Machinery Directive. Reference the LVD and the harmonized standards used below.
Reference to the harmonized standards used, as referred to in Article 7(2) of the MD & LV Directives and Article 6 of the EMC Directive: (I) EN ISO 13732-1:2008 as applicable, (I)(II) EN 60204-1:2018 as applicable, (II) EN 60664-1:2007, (II) EN 61140:2002/A1:2006	
Reference to other technical standards and technical specifications used: (I) ISO 9409-1:2004, (II) EN 60320-1:2021, IEC 61784-3:2010 [SIL2]	
The manufacturer, or his authorised representative, shall transmit relevant information about the partly completed machinery in response to a reasoned request by the national authorities. Approval of full quality assurance system by the notified body Bureau Veritas: ISO 9001 certificate #DK015892 and ISO 45001 certificate #DK015891.	

15. Deklaracije in certifikati


Prevod izvirnih navodil

Izjava o vgradnji EU (DOI) (v skladu z aneksom II B smernice 2006/42/EC) Prevod izvirnih navodil	
Proizvajalec:	Universal Robots A/S Energivej 51, DK-5260 Odense S Danska
Oseba v skupnosti, pooblaščenca za sestavljanje tehnične datoteke:	David Brandt, Tehnolog, RR Universal Robots A/S, Energivej 51, DK-5260 Odense S
Opis in identifikacija delno sestavljenega stroja oz. strojev:	
Izdelek in delovanje:	Industrijski robot, večosni manipulator s krmilno omarico OEM in z ali brez programirne enote (s 3PE ali brez). Delovanje določi popolnoma sestavljen stroj (uporaba robota ali celice s končnim efektorjem, predvideno uporabo in programom). Spodnji citirani dokumenti in ta izjava vključujejo: Veljavno od oktobra 2020: Programirna enota z napravo za omogočanje 3-položajnega delovanja (3PE TP) in standardna programirna enota. Veljavno od maja 2021: Izboljšanje specifikacije za UR10e na 12,5 kg največje obremenitve.
Model in Serijska številka	Roboti e-Series s krmilniki OEM (AC ali DC): UR3e OEM AC, UR5e OEM AC, UR7e OEM AC, UR10e OEM AC, UR12e OEM AC, UR16e OEM AC UR3e OEM DC, UR5e OEM DC, UR7e OEM DC, UR10e OEM DC, UR12e OEM DC, UR16e OEM DC Začenši z XY20215000000 in višje Tovarniška različicaleto e-Series 3=UR3e, 5=UR5e, 7=UR7e, 0=UR10e, 1=UR12e, 2=UR10e (obremenitev 12 kg), 6 = UR16e zaporedno številčenje, ponastavljeno na 0 vsako leto
Vključitev:	Roboti OEM Universal Robots e-series (UR3e, UR5e, UR10e in UR16e) bodo dani v uporabo šele po integraciji v popolno zaključeni stroj (uporaba robota ali celice), ki je skladen z določili Direktive o strojih in z drugimi veljavnimi direktivami.
Izjavljamo, da zgornji izdelki, v namene, za katere so dobavljeni, izpolnjujejo naslednje direktive, kot je razloženo spodaj: Ko je ta delno sestavljen stroj integriran in postane polno sestavljen stroj, je integrator odgovoren za zagotovitev, da je polno sestavljen stroj skladen z vsemi direktivami (DOC) in drugimi standardi ter uporablja oznako CE.	
I. Direktiva o strojih II. Direktiva o nizki napetosti 2014/35/EU	Izpolnjene so naslednje ključne zahteve: 1.1.2, 1.1.3, 1.1.5, 1.2.4.3, 1.2.5, 1.2.6, 1.3.2, 1.3.4, 1.3.8.1, 1.3.9, 1.5.1, 1.5.5, 1.5.10, 1.7.2, 1.7.4, 4.1.2.3, 4.1.3, Priloga VI. Izjavljamo, da je relevantna tehnična dokumentacija zbrana v skladu z delom B priloge VII Direktive o strojih. Sklicujte se na LVD in spodaj navedene usklajene uporabljene standarde.
Sklicujte se na uporabljene usklajene standarde po Členu 7(2) Direktive o strojih (MD in LV) in 6. členu direktive EMC: (I) EN ISO 13732-1:2008 kot je primerno, (II) EN 60204-1:2018 kot je primerno, (II) EN 60664-1:2007, (II) EN 61140:2002/A1:2006	
Sklici do drugih uporabljenih tehničnih standardov in specifikacij: (I) ISO 9409-1:2004, (II) EN 60320-1:2021, IEC 61784-3:2010 [SIL2]	
Proizvajalec oz. pooblaščenca zastopnik proizvajalca, bo predal relevantne informacije o delno sestavljenem stroju na utemeljeni poziv s strani državnih organov. Odobritev popolnega sistema zagotavljanja kakovosti s strani organa Bureau Veritas: certifikat ISO 9001 #DK015892 in certifikat ISO 45001 #DK015891.	


16. Certifikati

Opis Dokazila tretjih strani so prostovoljna. Da bi operaterjem robota ponudili najboljšo možno storitev, se je družba, se je družba Universal Robots odločila, da svoje robote certificira pri naslednjih uglednih ustanovah.
Kopije vseh certifikatov najdete v poglavju: Certifikati.


Certifikati

	CHINA RoHS	Roboti Universal Robots e-Series so skladni z metodami upravljanja CHINA RoHS glede nadzora onesnaževanja s strani električnih informacijskih izdelkov.
---	---------------	---

Dokazila tretjih strani za dobavitelje

	Okolje	Palete za prevoz robotov Universal Robots e-Series, ki nam jih priskrbijo dobavitelji, so skladne z danskimi zahtevami ISMPM-15 za izdelavo lesene embalaže in so označene v skladu s to shemo.
---	--------	---

Dokazilo o preizkusu proizvajalca

	Universal Robots	Roboti Universal Robots e-Series so podvrženi nenehnim notranjim preizkusom in testnim postopkom na koncu proizvodne linije. Preizkusi UR so pod nenehnim nadzorom in se nenehno izboljšujejo.
---	---------------------	--

Deklaracije v skladu s smernicami EU

Čeprav direktive EU v prvi vrsti veljajo za Evropo, deklaracije EU priznavajo in/ali zahtevajo tudi nekatere države zunaj Evrope. Evropske smernice so na voljo na uradni strani: <https://eur-lex.europa.eu>.
V skladu s strojniško smernico so roboti Universal Robots delno sestavljene naprave, zato kot takim ni nameščena oznaka CE.
Deklaracijo o vključitvi (DOI) v skladu z direktivo o strojih najdete v poglavju: Deklaracije in certifikati.

17. Certifikati

China
RoHS

**Management Methods for Controlling Pollution
by Electronic Information Products
Product Declaration Table For Toxic or Hazardous Substances
表1 有毒有害物质或元素名称及含量标识格式**



Product/Part Name 产品/部件名称	Toxic and Hazardous Substances and Elements 有毒有害物质或元素					
	铅 Lead (Pb)	汞 Mercury (Hg)	镉 Cadmium (Cd)	六价 Hexavalent Chromium (Cr+6)	多溴联苯 Polybrominated biphenyls (PBB)	多溴二苯醚 Polybrominated diphenyl ethers (PBDE)
UR Robots 机器人：基本系统 UR3 / UR5 / UR10 / UR3e / UR5e / UR10e UR16e / UR20 / UR30	X	O	X	O	X	X

O: Indicates that this toxic or hazardous substance contained in all of the homogeneous materials for this part is below the limit requirement in SJ/T11363-2006.
O: 表示该有毒有害物质在该部件所有均质材料中的含量均在SJ/T 11363-2006规定的限量要求以下。
X: Indicates that this toxic or hazardous substance contained in at least one of the homogeneous materials used for this part is above the limit requirement in SJ/T11363-2006.
X: 表示该有毒有害物质至少在该部件的某一均质材料中的含量超出SJ/T 11363-2006规定的限量要求。
(企业可在此处·根据实际情况对上表中打“X”的技术原因进行进一步说明。)

Items below are wear-out items and therefore can have useful lives less than environmental use period:
下列项目是损耗品,因而它们的有用环境寿命可能短于基本系统和可选项目的使用时间:
Drives, Gaskets, Probes, Filters, Pins, Cables, Stiffener, Interfaces
电子驱动器, 垫圈, 探针, 过滤器, 别针, 缆绳, 加强筋, 接口
Refer to product manual for detailed conditions of use.
详细使用情况请阅读产品手册.

Universal Robots encourages that all Electronic Information Products be recycled but does not assume responsibility or liability.
Universal Robots 鼓励回收再循环利用所有的电子信息产品,但 Universal Robots 不负任何责任或义务

To the maximum extent permitted by law, Customer shall be solely responsible for complying with, and shall otherwise assume all liabilities that may be imposed in connection with, any legal requirements adopted by any governmental authority related to the Management Methods for Controlling Pollution by Electronic Information Products (Ministry of Information Industry Order #39) of the Peoples Republic of China otherwise encouraging the recycle and use of electronic information products. Customer shall defend, indemnify and hold Universal Robots harmless from any damage, claim or liability relating thereto. At the time Customer desires to dispose of the Products, Customer shall refer to and comply with the specific waste management instructions and options set forth at www.universal-robots.com/about-universal-robots/social-responsibility and www.teradyne.com/company/corporate-social-responsibility, as the same may be amended by Teradyne or Universal Robots.

Avtorske pravice © 2009-2025 podjetja Universal Robots A/S. Vse pravice pridržane.

Programska oprema: PolyScope 5
Različica programske opreme: 3.14
Različica dokumenta: 20.10.71

18. Index

R

risk assessment 21

S

Safety Configuration 28-29

Safety instructions 31

Safety Settings 21

